



法兰盘安装



磁钢安装



平面安装

产品应用图



应用领域

应用于工程机械（塔吊、履带吊等）、港口机械（轮胎吊、门吊、桥吊等）等大型机械，或港口、码头等需要起到警示作用的场合。

主要功能及特点

- 灯座材料采用尼龙材质，灯罩采用 PC 材料，抗 UV。
- 光电自动控制。
- 内置常用镍氢电池。
- 无射频、无电磁干扰，工作稳定。
- 抗震动、耐腐蚀。
- 三种安装方式。

主要技术参数

光源类型	LED	发光颜色	红、黄（供选择）
工作模式	闪烁	闪烁频率	40±10 次/分
太阳能电池板参考数	0.3W 太阳能单晶硅电池	蓄电池参数	1.2V/1.8AH 免维护镍氢环保电池
工作时长	电池充满后连续工作 5 天	峰值光强	5cd
蓄电池存放保护方式	底部休眠开关（使用方法见注意事项）		
工作温度	-40°C~+55°C（低温型） 0°C~+55°C（常温型）	防护等级	IP65
工作湿度	10%~95%	材质	底座：尼龙 灯罩：PC
参考重量	0.4kg	控制方式	光控

安装使用方法

1, 法兰盘安装

- 用 3 个 M6 螺栓和 M6 螺母及Φ6 平垫，弹簧垫圈固定在安装平面上，安装面应平整且有足够的机械强度。

2, 磁钢安装

- 将太阳能警示灯直接置于具有磁铁吸附力的金属上。
注意：顶部太阳能板必须正面朝上，能接受到日光照射。
注意：安装面必须有足够的磁吸附力，以免产品在振动及强风的环境中脱落。
注意：具有强烈振动的环境下，不建议使用磁钢安装方式。

3, 平面安装

- 用 3 个 M6 的螺栓安装于具有相配的安装孔的平面上。
注意：螺栓不可以太长，螺栓深入底部 M6 螺牙的深度不可大于 15mm，否则会顶穿底部，从而影响外壳防护性能

- 太阳能警示灯必须安装在可充分接受到阳光的地方，以确保太阳能警示灯可连续工作。
- 若首次使用时，灯在光线暗的环境下不亮或光线弱时，可将太阳能警示灯放在太阳光下照射 12 小时，即可正常闪亮。
- 如果长时间保存，应将太阳能警示灯放在干燥低湿的地方，每 30 天请将太阳能警示灯取出放在太阳光下照射一天，以保证电池容量。

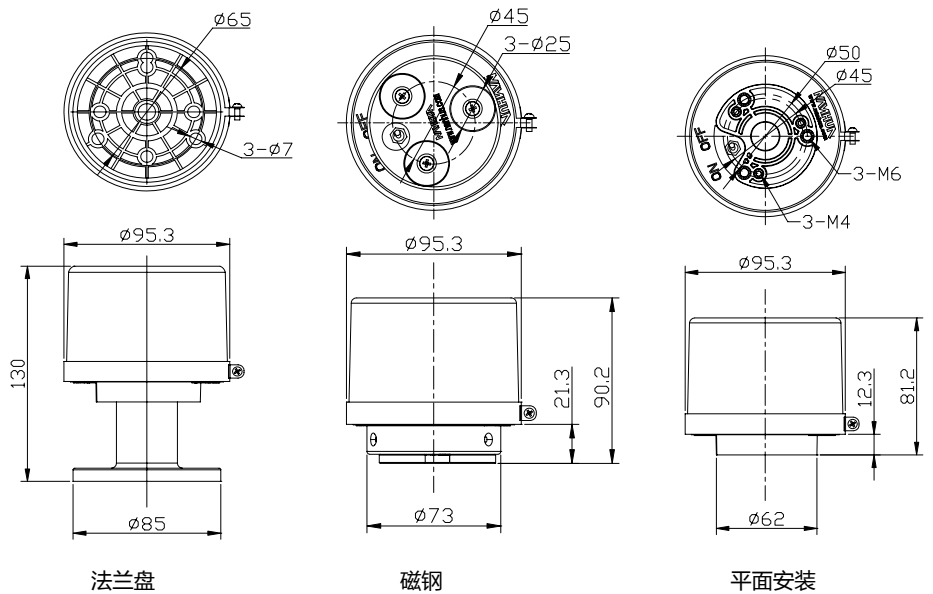
产品应用图



注意事项

- 请仔细阅读说明书，正确使用本产品。
- 低温 -40°C~-10°C 频率会略有降低。
- 为在运输和储存期间保护蓄电池，灯底部安装了休眠开关，并已设置为休眠状态，安装或测试前，请检查灯是否处于正常工作状态，并按规定方法操作底部开关。
- 底部开关的控制方法：拨到OFF，灯开始休眠（即停止工作状态）；拨到ON，灯开始正常工作（处于工作状态，光线暗时自动闪烁）；测试和操作开关请在黑暗环境中进行，或用黑色布遮住灯罩，方能操作正确。
- 在使用中如有其他问题请与本公司联系。

安装尺寸图（单位：mm）



选型表

规格 型号	常温	低温	法兰盘安装	磁钢安装	平面安装
LT901F		■	■		
LT902F	■		■		
LT901C		■		■	
LT902C	■			■	
LT901A		■			■
LT902A	■				■