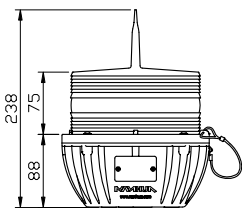
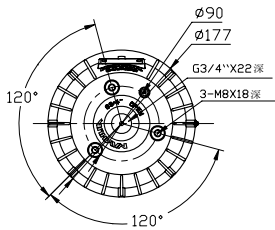




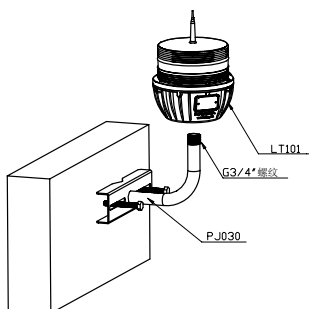
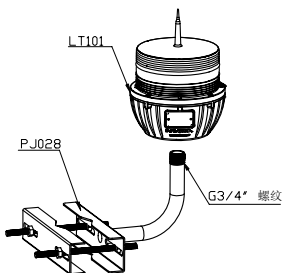
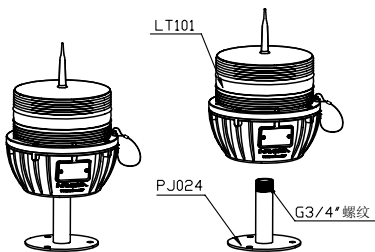
专利号 2011 3 0266331.7



安装尺寸图 (单位: mm)



安装方式



应用领域

用于铁塔 (电力, 通信, 微波等), 烟囱 (火电厂, 焦化厂, 化工厂等), 高层建筑, 大型桥梁, 港口机械, 大型工程机械, 风力发电机等需要对航空器起警示作用的场合。

主要功能及特点

- 基于 LED 工艺, 航空专用红色。
- 灯座材料采用铝合金材质, 灯罩采用 PC 材料, 抗 UV, 带防鸟装置。
- 光电自动控制。
- 带有防高空坠落装置。
- 内置常用镍氢电池, 易更换。
- 无射频、无电磁干扰。
- 抗震动、耐腐蚀。
- 工作稳定, 低成本。

主要技术参数

参考标准	ICAO(第 14 号附约)低光强障碍灯标准 TYPE-A		
光源类型	LED	发光颜色	红 (可选择黄, 绿, 蓝, 白)
水平发光角度	360°	垂直发光角度	≥10°
闪烁频率	60 次/分 (其他模式可定制)		
有效光强	>10cd	光源寿命	≥100,000h
太阳能电池板参考数	1.8W 太阳能单晶硅电池	蓄电池参数	3.6V/8AH 免维护镍氢环保电池
连续阴雨天工作天数	20 天		
蓄电池存放保护方式	底部休眠开关 (使用方法见注意事项)		
工作温度	-30°C~+70°C	防护等级	IP65
工作湿度	10%~95%	材质	底座: 铝合金 灯罩: PC
参考重量	2.3kg		

安装使用方法

- 太阳能灯必须安装在可充分接受到阳光的地方, 以确保太阳能灯可连续工作。
- 将灯具安装在与灯具轴线垂直的安装面上 (请参照安装方式示意图), 安装面应平整且有足够的机械强度, 参照安装方式图选择合适方式安装固定。
- 若首次使用时, 灯在光线暗的环境下不亮或光线弱时, 可将太阳能灯放在太阳光下照射 12 小时, 即可正常闪亮。
- 如果长时间保存, 应将太阳能灯放在干燥低湿的地方, 每 40 天请将太阳能灯取出放在太阳光下照射三天, 以保证电池容量。
- 本产品内置镍氢环保电池, 在使用 450 次 (15 个月) 以后, 电池容量约为初始的 80%, 请及时更换电池。

注意事项

- 请仔细阅读说明书, 正确使用本产品。
- 为在运输和储存期间保护蓄电池, 灯底部安装了睡眠开关, 并已设置为休眠状态, 安装或测试前, 请检查灯是否处于正常工作状态, 并按规定方法操作底部开关。
- 底部开关的控制方法: 长按 3~5 秒, 灯开始睡眠 (即停止工作状态); 按 1~2 秒, 灯开始正常工作 (处于工作状态); 测试和操作开关请在黑暗环境中进行, 或用黑色布遮住灯罩, 方能操作正确。
- 在使用中如有其他问题请与本公司联系。

底部开关图



产品应用图

