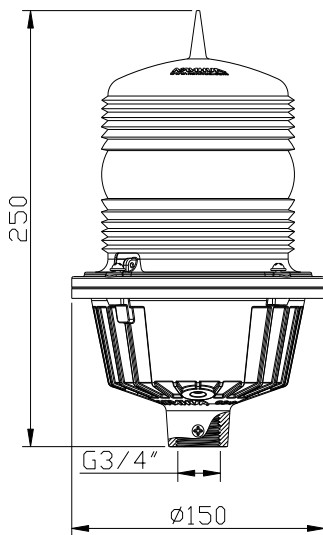


CAACL12R043

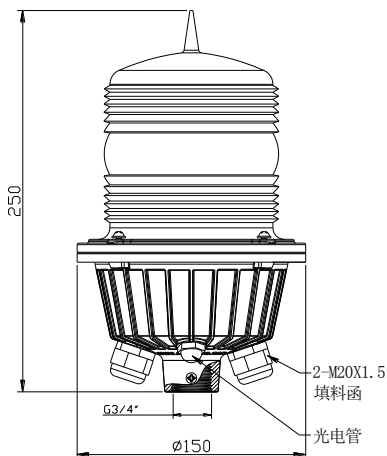
专利号 ZL20122030332.3



安装尺寸图 (单位: mm)



带填料函及光电管 安装尺寸图 (单位 mm)



应用领域

用于铁塔 (电力, 通信, 微波等), 烟囱 (火电厂, 焦化厂, 化工厂等), 高层建筑, 大型桥梁, 大型港口机械, 大型工程机械, 风力发电机等需要对航空器起警示作用的场合。

主要功能及特点

- 光学系统采用菲涅尔透镜, 光利用率高, 能有效的把光束控制在要求的范围内。
- 基于LED工艺, 寿命长, 低能高效。
- 灯罩采用PC料, 带防鸟尖, 具有良好的抗冲击强度、热稳定性、阻燃性。
- 底座使用铝合金材料, 重量轻, 耐腐蚀性好。
- 底座与安装面使用G3/4" 管螺纹固定, 易于安装。
- 电路具有电磁兼容特性, 采用LED恒流驱动以延长LED寿命。
- 具备光控检测 (定制项) 及灯故障报警功能。
- 带有防高空坠落装置, 安装接线方便。
- 闪烁型或常亮型可切换, 闪烁频率可调。
- 工作稳定, 低维护成本。
- 可外接两个M20X1.5填料函 (定制项)。

主要技术参数

参考标准	ICAO(第 14 号附约)低光强障碍灯标准及 FAA-L810 分类	垂直发光角度	≥10°
光源类型	LED	水平发光角度	360°
发光颜色	红色 (特殊颜色可定制)	闪光频率	常亮/闪烁可切换 (闪烁频率可调)
工作电压	AC110V~AC240V	光源寿命	≥100,000h
功耗	6W	光控开关受控照度	500Lux
有效光强	≥32.5cd		
工作温度	-40°C ~ +70°C	防护等级	IP65
工作湿度	10% ~ 95% (不凝结)	参考重量	1.0kg
材质	主体: 铝合金, 灯罩: PC		

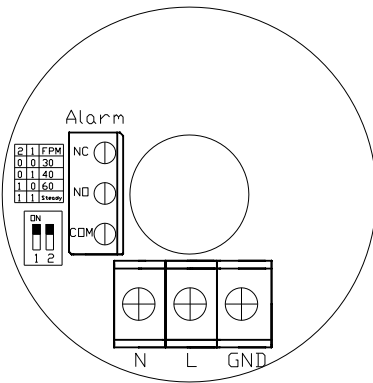
安装使用方法

- 检查电源电压与灯具额定电压是否相符。
- 拧下灯罩固定螺丝, 将电源线从出线管或填料函中穿进来, 按标示所示, 接在对应的端子上。
- 按接线示意图, 设置所需要的工作方式。(注: 二位拨动开关 ON 端为 0, 数字端为 1)
- 将灯罩与灯座的固定螺丝拧紧。
- 最后将出线管安装在安装支架上, 支架的固定杆应有足够的机械强度, 可选配我公司专配的航空灯安装支架: PJ024、PJ028、PJ030等 (详见安装示意图), 特殊安装支架可定制。
- 接通电源, 灯开始工作。

产品应用图

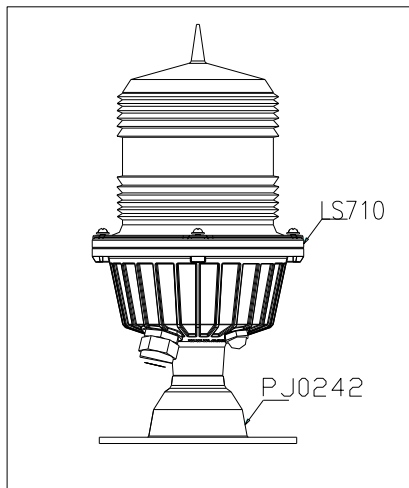


接线示意图

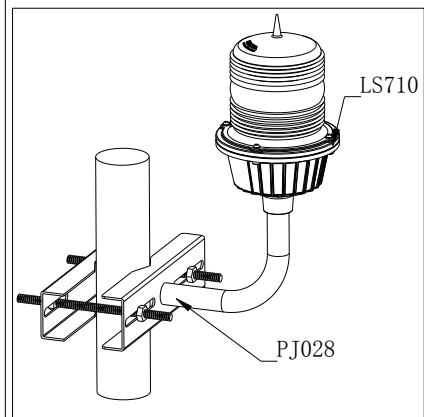


接线图

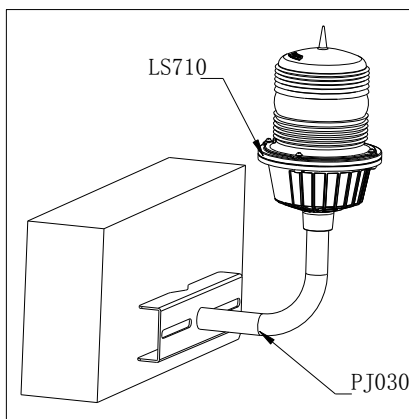
安装示意图



LS710+PJ0242



LS710+PJ028



LS710+PJ030