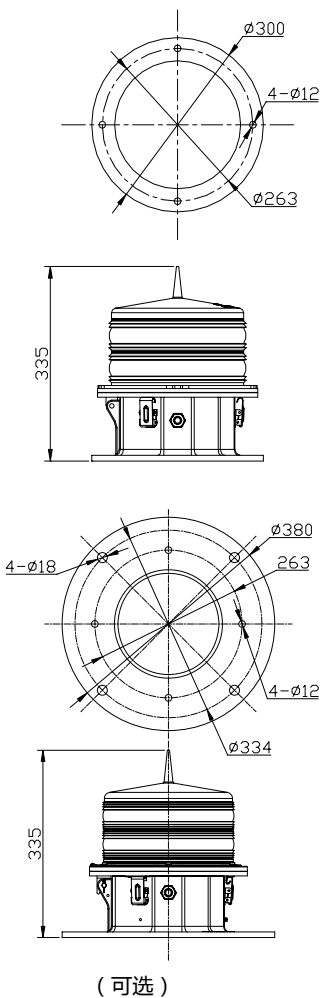
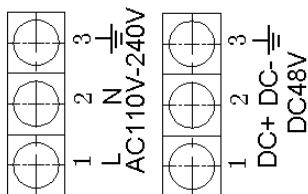




安装尺寸图 (单位: mm)



接线示意图



应用领域

用于铁塔 (电力, 通信, 微波等), 烟囱 (火电厂, 焦化厂, 化工厂等), 高层建筑, 大型桥梁, 大型港口机械, 大型工程机械, 风力发电机等需要对航空器起警示作用的场合。

主要功能及特点

- 光学设计基于菲涅尔透镜原理
- 光源基于 LED 工艺, 寿命长, 低能高效
- 灯罩使用 PC 材料, 具有特别好的抗冲击强度、热稳定性、光泽度
- 底座使用铝合金材质, 抗振动, 耐腐蚀
- 外密封材料: 防水密封圈
- 可燃性级别: UL94V0
- 抗风等级: $\geq 49\text{m/s}$
- 同步功能: GPS 同步功能
- 自动切换: 发光强度随环境光亮度自动切换。白昼 $20000 \pm 25\% \text{ cd}$, 夜间 $2000 \pm 25\% \text{ cd}$
- 可订制配件: 安装支架

主要技术参数

参考标准	ICAO-Type A 中光强航空障碍灯标准 FAA-L865 标准		
发光颜色	白色	光源类型	LED
光强级	白昼 $20000 \pm 25\% \text{ cd}$ 夜间 $2000 \pm 25\% \text{ cd}$	工作方式	闪烁
垂直发光角度	$\geq 3^\circ$	水平发光角度	360°
工作电压	AC110V~AC240V/DC48V	平均功耗	白昼 $\leq 10\text{W}$ 夜间 $\leq 10\text{W}$
光源功率	$\geq 400\text{W}$	光源寿命	$\geq 100,000$ 小时
闪光频率	20 次/分	闪光持续时间	白天: 8ms 夜间: 110ms
光控开关灵敏度	50Lux		
工作温度	$-40^\circ\text{C} \sim +55^\circ\text{C}$	防护等级	IP65
工作湿度	10% ~ 95% (不结凝)	参考重量	9.5kg

安装使用方法

- 请将灯水平安装, 且安装平面具有足够的强度; 亦可根据具体情况订制安装支架。
- 安装时, 请勿将光电控制感光头对向附近的光源; 同时确保感光头没有被附近的物体遮挡。
- 接线前, 请确认电源电压与灯具电压相同。
- 将底座上三个搭扣打开, 翻转灯体, 露出接线端子排。
- 从防水接头接入电源线, 按照标签上的端子定义正确连接电源信号线及接地线。
- 接好线后, 请扣好搭扣。
- 检查接线无误后, 方可接通电源, 灯开始工作。

注意事项

- 使用前请确保电源电压与标示相同。
- 接通电源 1 分钟后灯开始正常工作。
- 本产品工作时候会有温升, 属于正常情况。
- 在产品工作的时候, 请勿打开灯体任何部分, 防止发生危险。
- 在产品工作的时候, 请勿水平方向直视灯具, 以免损伤眼睛。

产品应用图

