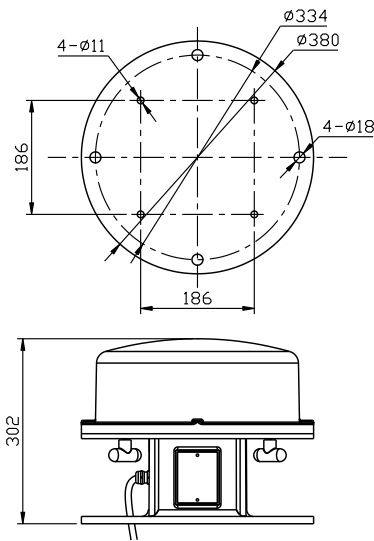


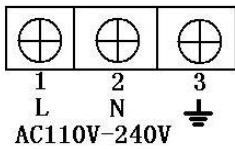
CE 专利号 2008 2 0153770.X



安装尺寸图 (单位: mm)



接线示意图



产品应用图



应用领域

用于铁塔 (电力, 通信, 微波等), 烟囱 (火电厂, 焦化厂, 化工厂等), 高层建筑, 大型桥梁, 大型港口机械, 大型工程机械, 风力发电机等需要对航空器起警示作用的场合。

主要功能及特点

- 标准化设计, 符合光学设计。
- 基于 LED 工艺, 工作稳定, 节省维修费用。
- 抗震动, 耐腐蚀, 工作环境温度: $-40^{\circ}\text{C} \sim +60^{\circ}\text{C}$, 可在非常恶劣的环境下使用。
- 自身包含接线箱, 常规螺丝安装, 多种安装方式。
- 灯罩: PC, 具有特别好的抗冲击强度、热稳定性、光泽度。
- 外密封材料: 防水密封圈。
- 可燃性级别: UL94V0。
- 闪烁频率或常亮型可调, 无需外接控制器。
- LED 采用精确恒流驱动, LED 使用寿命不小于 100,000 小时。
- 通过 GPS 技术基于 UTC 实现同步闪烁 (可定制)。

主要技术参数

参考标准	ICAO (Annex) Type B; FAA-L864	垂直发光角度	3°
光源类型	LED	水平发光角度	360°
发光颜色	红色/白色	闪光频率	30FPM(20/60FPM/ 常亮可定制)
工作电压	AC110V~AC240V	闪光持续时间	$150 \pm 10\text{ms}$
功耗	$\leq 45\text{W}$ (常亮) / $\leq 10\text{W}$ (30FPM)	光源寿命	$\geq 100,000\text{h}$
有效光强	$2000\text{cd} \pm 25\%$	光控开关受控照度	50lux
可定制项	GPS 同步/光控		
工作温度	$-40^{\circ}\text{C} \sim +60^{\circ}\text{C}$	防护等级	IP65
工作湿度	10% ~ 95% (不凝结)	参考重量	14kg
材质	灯座: 铝合金 灯罩: PC		

安装使用方法

- 请将灯安装在平面上, 且平面具有足够的强度; 如没有安装平面可根据具体情况定制安装支架。
- 安装时, 请勿将光电控制感光头对向附近的光源; 同时确保感光头没有被附近的物体遮挡。
- 接线前, 请确认电源电压与灯具电压相同。
- 将铭牌盖板上的螺丝拆下来, 取下铭牌盖板, 露出接线端子排。
- 从防水接头接入电源线, 按照标签上的端子定义正确连接电源信号线及接地线。
- 检查接线无误后, 方可接通电源, 灯开始工作。

注意事项

- 使用前一定要确保电源接线部分正确无误。
- 本产品工作时候会有温升, 属于正常情况。
- 在产品工作的时候, 请勿打开灯体任何部分, 防止发生危险。
- 本产品为密封结构, 非专业维修人员请勿拆装, 一经发现, 本公司一律不予保修。