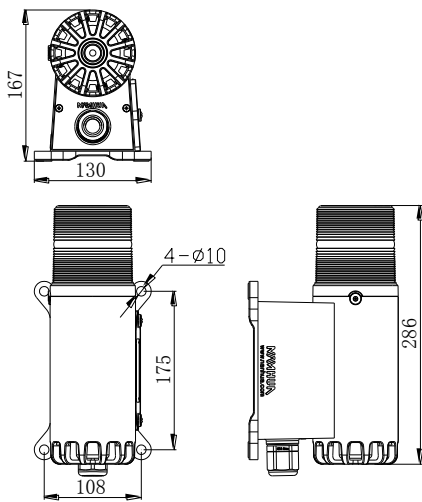


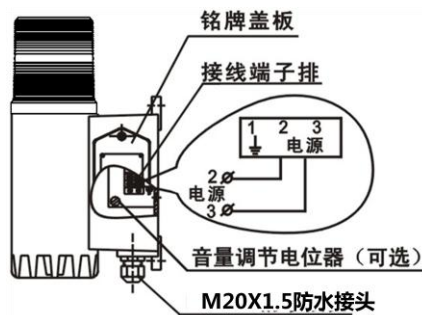
CE 专利号 2009 2 0068565.8  
专利号 2009 3 0094515.2



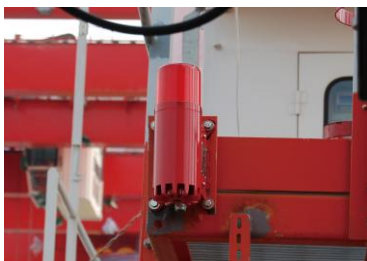
安装尺寸图 (单位: mm)



接线示意图



产品应用图



**应用领域**

适用于各种起重机械 ( 轮胎吊, 履带吊, 行车等 ), 港口机械 ( 门吊, 桥吊等 ), 厂房 ( 电气箱 ), 冶金, 化工, 矿场, 海工船舶等。

**主要功能及特点**

- 外壳使用铝合金压力铸造而成, 结构美观新颖, 重量轻, 耐腐蚀性好。
- 密封性能良好, 具有很好的防水防尘功能。
- 灯管使用高亮度 LED, 使用寿命超过 10 万小时。
- 灯罩采用 PC 料, 菲涅尔透镜效果设计, 具有特别好的抗冲击强度、热稳定性和光泽度。
- 专用集成芯片设计, 超强的电磁抗干扰性能。
- 多种音调语音选择, 音量可调选择, 适用范围广。

**主要技术参数**

工作电压	AC24V/AC36V/AC110V/AC220V/ AC380V/DC24V ( 特殊电压可定制 )		
电源频率	50Hz ~ 60Hz	喇叭功率	6W
音 调	A/B/E/D/Y/L/F/语音 ( 可选 )	声 级	106dB
颜 色	红、黄、绿 ( 供选择 )	示警方式	声光
工作温度	-30°C ~ +70°C	防护等级	IP65
工作湿度	10% ~ 95% ( 不凝结 )	参考重量	3.0Kg
材 质	壳体: 铝合金 灯罩: PC		

**安装使用方法**

- 应检查电源与蜂鸣器额定电压是否相符。
- 喇叭口朝下垂直安装。
- 蜂鸣器用 4 个 M8 的螺丝与安装面固定, 安装面应平整和有足够的机械强度。
- 拧下铭牌盖板上的两个螺丝, 取下盖板, 露出接线端子排。
- 从电缆防水接头中接进电源线及控制线, 按照标签上的端子定义正确连接电源及控制线。
- 检查电源线及其他控制线连接无误后方可启动电源。
- 旋动音量调节电位器可调节音量。

**选型指南**

型号	常规音调	音量调节	其他
BC-8	D	/	/
BC-8X	D	可调节	/
BC-8Q	A/B	可调节	/
BC-8U	A/B	/	/
BC-8S	D/B	/	/
BC-8Y	D/Y	/	/
BC-8H	D/A	/	/
BC-8K	D/E	/	/
BC-8C	B/E	可调节	/
BC-8M	D	可调节	外部带拨动开关
BC-8T	D	/	声光分开控制
BC-8P	D	/	频闪

**注意事项**

当系统接通电源后, 产品不工作或工作不正常时, 请检查电源接线端子以及音量调节端子是否连接正确, 无声音时请检查音量调节开关。如有其它问题请与本公司联系。请务必按照上述方法正确安装使用本产品。