

CE 专利号 2011 2 0288390.9



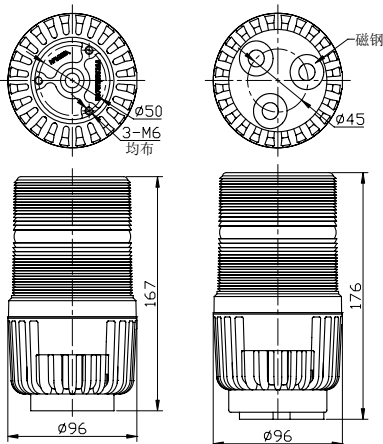
常规型

带磁钢



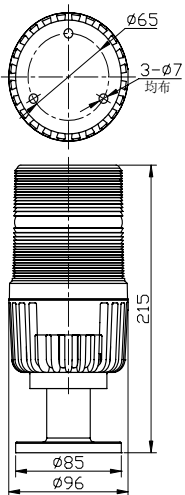
带法兰盘

安装尺寸图 (单位: mm)



常规安装

磁钢安装



法兰盘安装

应用领域

应用于工程机械 (行车、履带吊、轮胎吊等)、港口机械 (门吊、桥吊等) 等起重设备的声光报警。

主要功能及特点

- 体积小, 重量轻。
- 高亮度闪光, 报警声音响亮, 音调可选。
- 可长时间连续使用, 工作可靠、稳定。
- 多种音调, 适用范围广。
- 灯罩采用 PC 材料, 菲涅尔透镜效果设计, 透光性好, 抗 UV, 耐老化。
- 示警灯有氙气灯管和 LED 灯管两种脉冲闪烁方式供选择。
- 多种安装方式供选择, 螺丝固定、强磁吸附或法兰盘安装。

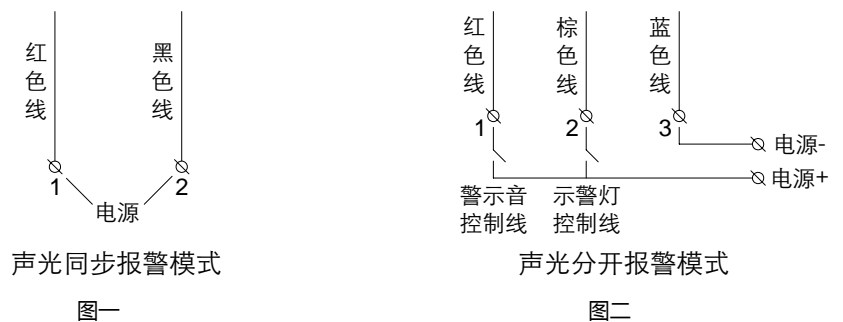
主要技术参数

工作电压	AC24V~AC240V/AC380V/DC12V/DC24V/DC48V (供选择)	电源频率	50Hz~60Hz
音 调	A/B/D/E/Y	功 率	10W
颜 色	红、黄、绿 (供选择)	声 级	108dB~114dB
示警方式	声光		
工作温度	-30°C ~ +70°C	防护等级	IP65
工作湿度	10% ~ 95% (不凝结)	参考重量	0.5kg
材 质	主体: PA6+GF30%, 灯罩: PC		

安装使用方法

- 应检查电源与声光报警器额定电压是否相符。
- 报警器常规安装时用3个M6的螺栓安装于具有相配的安装孔的平面上; 法兰盘安装时用3个M6的螺栓及螺母固定在安装平面上, 安装面应平整和有足够的机械强度; 磁钢安装时直接置于有磁铁吸附力的金属面上, 金属面必须有足够的磁吸附力, 以免产品在振动及强风的环境中脱落。
- 声光同步报警模式依照接线示意图一, 正确连接好电源线, 接通电源, 报警器声光同时进入工作状态。
- 声光分开报警模式依照接线示意图二, 正确连接好示警灯控制线和报警音控制线及其他电源线。

接线示意图



声光同步报警模式

声光分开报警模式

图一

图二

产品应用图



选型指南

产品型号	光源	安装方式	其他
AL808U	氙气灯	常规安装	音调可选
AL809U	LED	常规安装	音调可选
AL808F	氙气灯	法兰盘安装	音调可选
AL809F	LED	法兰盘安装	音调可选
AL808C	氙气灯	磁钢吸附	音调可选
AL809C	LED	磁钢吸附	音调可选

注意事项

- 本产品声光报警器安装在室外时，请避免往喇叭口冲水，安装时请将喇叭口朝地面垂直固定。
- 具有强烈振动的环境下，不建议使用磁钢安装方式。
- 如有疑问请与厂方联系。