



**应用领域**

应用于工程机械（行车、履带吊、轮胎吊等）、港口机械（门吊、桥吊等）等起重设备及皮带传送机等物料传输设备。

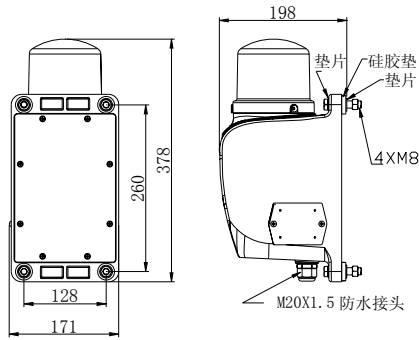
**主要功能及特点**

- 外壳使用铝合金,造型美观、耐腐蚀、密封性能好,具有很好的防水防尘功能
- 工业级微型芯片设计,综合多种音调于一体,根据不同场所可选择对应所需的音调,以此可扩大产品的应用领域.
- 灯罩采用聚碳酸酯材料,透光性好,抗 UV,耐老化,抗高强度冲击.
- 专业光学设计与真空处理的反射镜提高了光信号的警示效果.
- 音量大小可选择,安装固定简单、方便.
- 灯罩采用密封圈挤压式防水、便于组装和拆卸.
- 专业音腔设计配比报警频点使音量得到声学放大.

**主要技术参数**

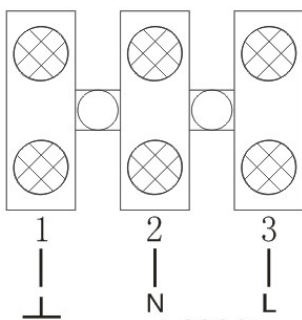
工作电压	AC24V/AC36V/AC110V/AC220V /AC380V <sub>+10%</sub> (特殊电压可定制)	电源频率	50Hz ~ 60Hz
音 调	A/B/E/D (16种音调供选择)	功 率	50W-75W
颜 色	红/黄 (供选择)	声 级	>115dB
示警方式	声光同步	示警光源	回转灯
工作温度	-30℃ ~ +70℃	防护等级	IP65
工作湿度	10% ~ 95% (不凝结)	材质	铝合金
参考重量	≤8Kg		

安装尺寸图 (单位: mm)



AL110U

接线示意图



AL110U 接线示意图

**安装使用方法**

- 检查所使用电源与声光电子蜂鸣器的额定工作电压是否相符。
- 报警器用 4 个 M8 的螺丝与安装面固定面应平整和有足够的机械强度。
- 拧下铭牌盖板上的两个螺丝,取下盖板,露出接线端子排;从防水接头中接进电源线和控制线,按照标签上的端子定义或接线示意图正确连接电源线及控制线。
- 根据现场实际需求旋动音量调节电位器选择合适的音量,建议报警噪音比现场背景噪音高出 10 ~ 15dB 即可。
- 音调选择时应先将电源切断,然后根据音调调节步骤结合 16 种音调调节应表拨动接线板上的拨码开关,最后供上电源后设备就发出对应频率的报警提示。
- 检查电源线及其他控制线连接无误后,方可启动电源。

**音量调节:**

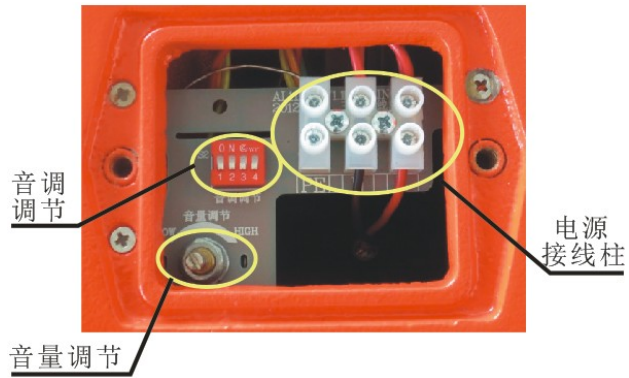
调节音量时请打开接线铭牌盖板,在音量调节位置旋转电位器手柄,顺时针旋转音量变大,逆时针旋转音量变小。

**音调调节:**

调节音调时请打开接线铭牌盖板,在音调调节位置调节拨动开关位置即可调节音调;选择音调前请参看 16 种音调调节表对应的编码,“ON”位置为“0”,“1234”位置为“1”。



**操作示意图：**



**16 种音调调节表：**

音调编码	对应频率 Hz	音调编码	对应频率 Hz
0000	A 调	1000	防空警报
0001	B 调	1001	船舶火警(200-600Hz)
0010	E 调	1010	电话铃声
0011	D 调 ( T=1S )	1011	欧洲警报声
0100	Y 调(800Hz)	1100	雷达警报 ( T=1.25ms )
0101	电笛	1101	空袭警报 ( T=1.25ms )
0110	工程音 ( T=0.5S )	1110	雷达警报 ( T=1.18ms )
0111	F 调	1111	迎宾音

**注意事项**

- 1、 本产品请勿将喇叭口朝上安装，以免发生积水现象。
- 2、 调节音量时请切断电源，注意人体勿接触电源接线柱，以免发生触电现象。
- 3、 正确连接电源线和其他控制线后请及时将铭牌盖板盖上，以免发生进水，损害内部电路。
- 4、 请仔细阅读说明书后使用，如有疑问请与本公司联系。

**产品应用图**

