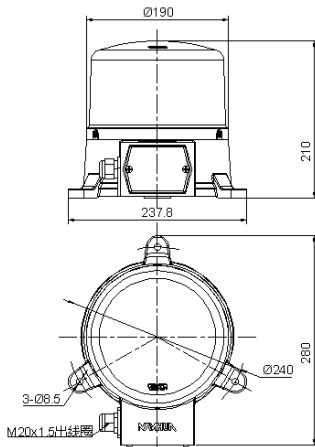
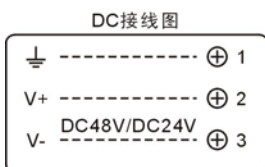
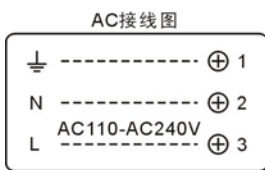




安装尺寸图 (单位: mm)



接线示意图



产品应用图



应用领域

用于铁塔 (电力、通信、微波等), 烟囱 (火电厂、焦化厂、化工厂等), 高层建筑, 桥梁, 港口机械, 大型工程机械, 风力发电机等需要对航空器起警示作用的场合。

主要功能及特点

- 标准化设计, 符合光学设计, 尺寸小巧, 效率高。
- 基于 LED 工艺, 工作稳定, 节省维修费用。
- 抗振动, 耐腐蚀。
- 自身包含接线箱。
- 可燃性级别: UL94-V0。
- 灯座材料: 铝合金, 反光镜: 采用 ABS 材料。
- 灯罩: 采用 PC 材料, 具有特别好的抗冲击强度、热稳定性、光泽度。
- 使用大功率 LED, LED 使用寿命不小于 100,000 小时。
- 灯故障时, 自动输出报警信号。(定制项)

主要技术参数

参考标准	ICAO (Annex) Type B; FAA-L864	垂直发光角度	3°min
光源类型	高亮度 LED	水平发光角度	360°
发光颜色	红色 (白色可定制)	闪光频率	30FPM(20/60F PM/常亮可定制)
工作电压	AC110V~AC240V/DC48V/DC24V(特殊电压可定制)	闪光持续时间	150±20ms
功 耗	25W(常亮) /5W(30FPM)	光源寿命	≥100,000 小时
有效光强	2000±25%cd	光控开关受控照度	50lux
报警输出	无源干结点 (定制项)		
工作温度	-40°C ~ +70°C	防护等级	IP65
工作湿度	10% ~ 95% (不凝结)	参考重量	4.0kg
材 质	主体: 铝合金, 灯罩: PC		

安装使用方法

- 将铭牌盖板上面的螺丝拆下来, 拿下铭牌盖板, 露出接线端子排。
- 从防水接头接进电源线, 按照标签上的端子定义正确连接电源线 (见接线示意图)。
- 经过检查无误后, 接通电源即可工作。

注意事项

- 使用前一定要确保电源接线部分正确无误。
- 本产品工作时候会有温升, 属于正常情况。
- 在产品工作的时候, 请勿打开灯体任何部分, 防止发生危险。
- 本产品为密封结构, 非专业维修人员请勿拆装, 一经发现, 本公司一律不予保修。
- 请务必按照上述方法正确使用本产品。

报警输出接线示意图

